

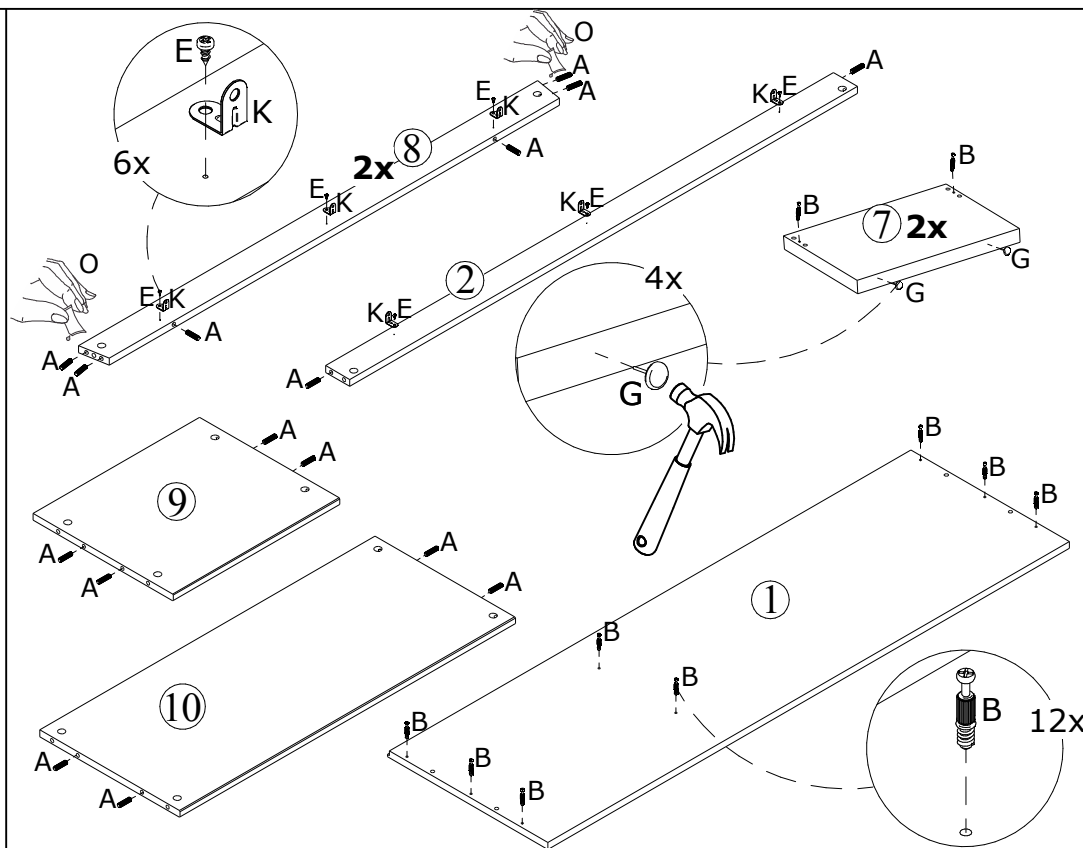
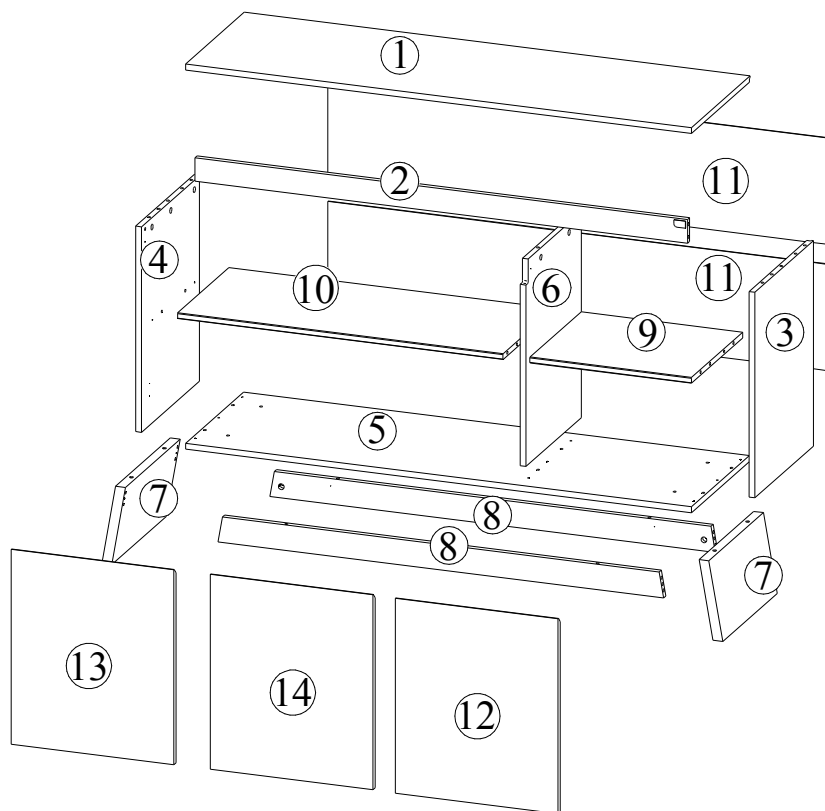


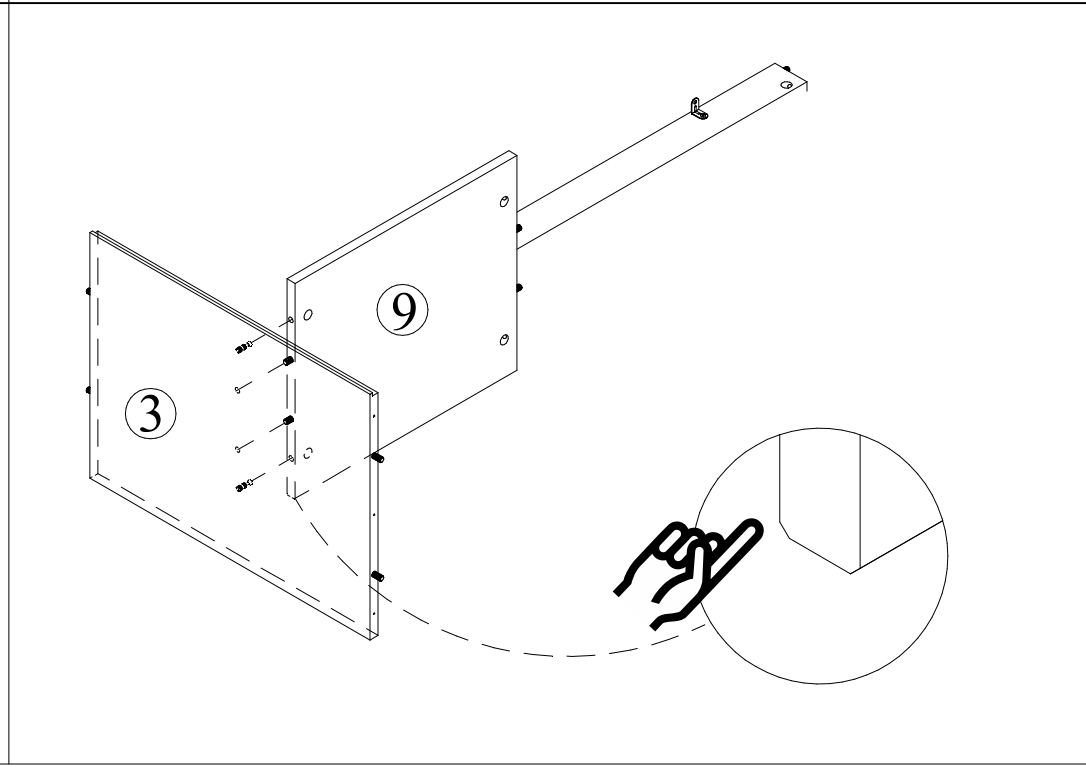
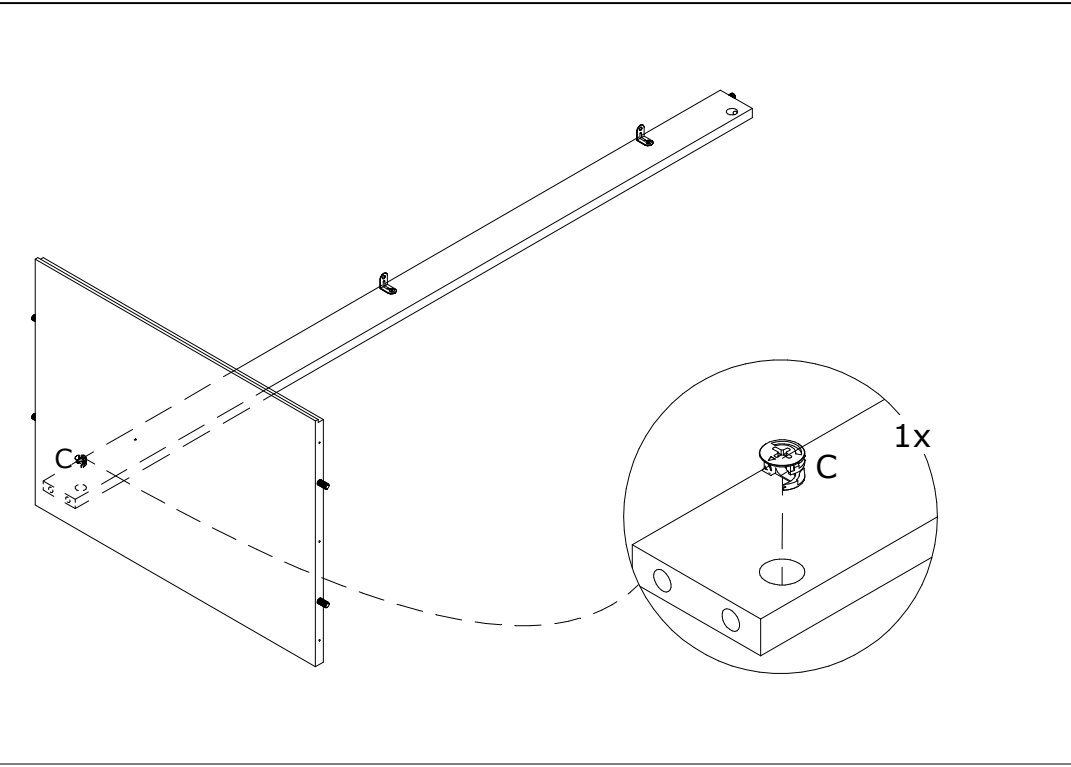
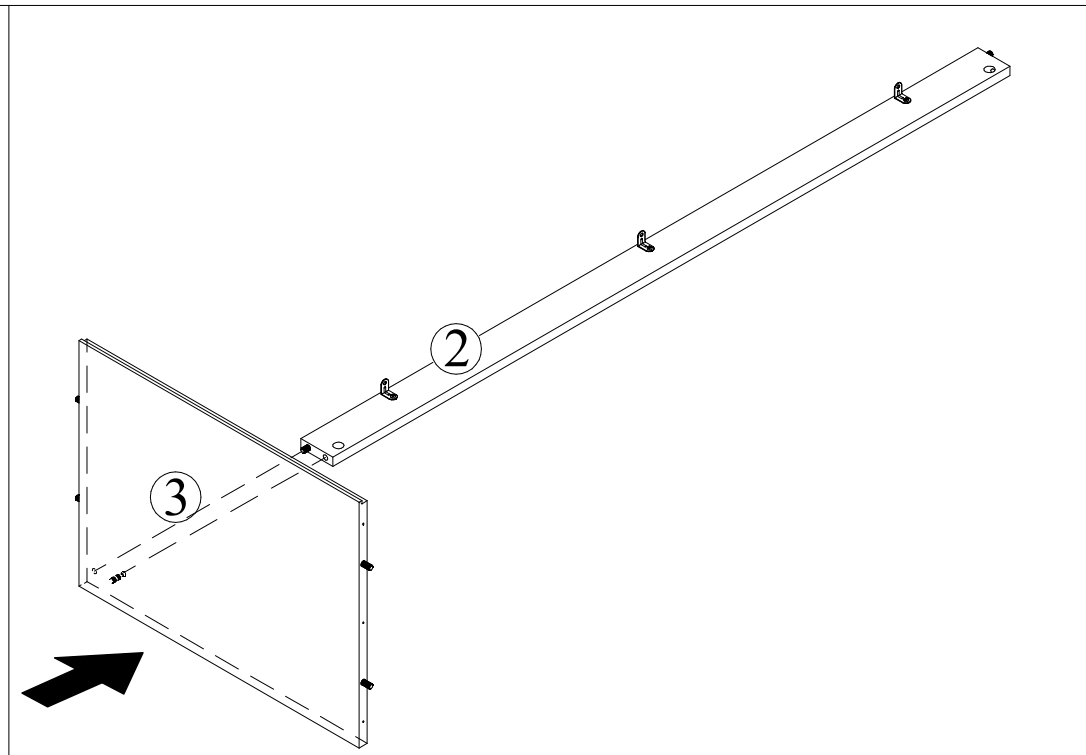
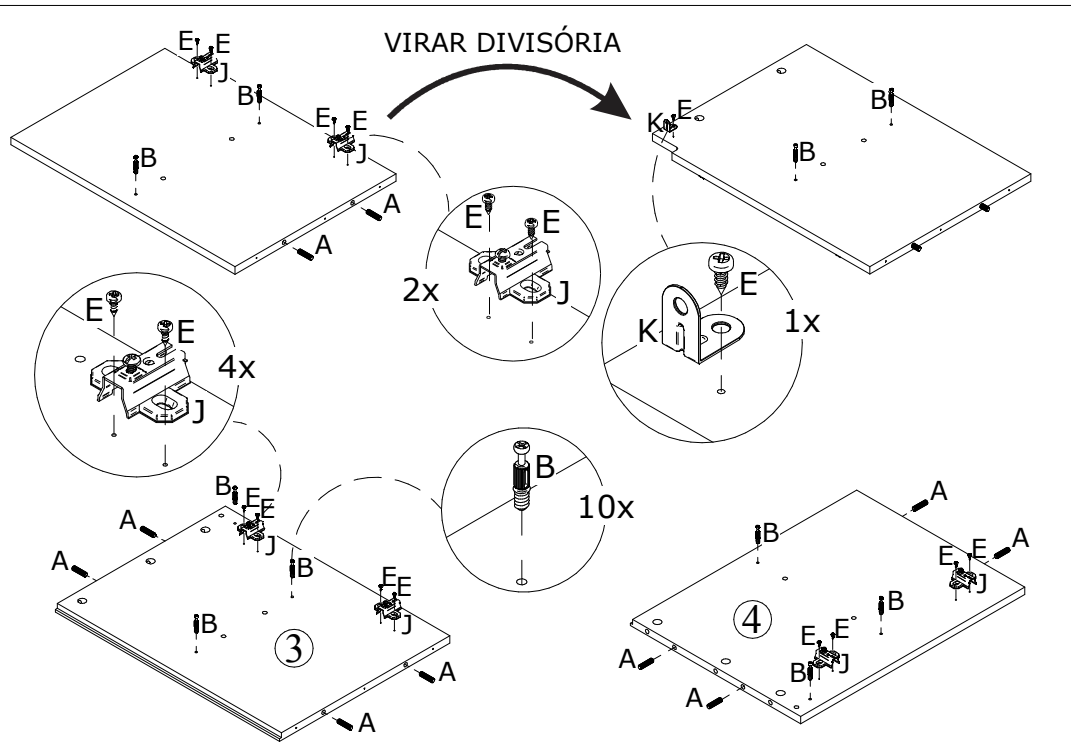
LISTA DE PEÇAS

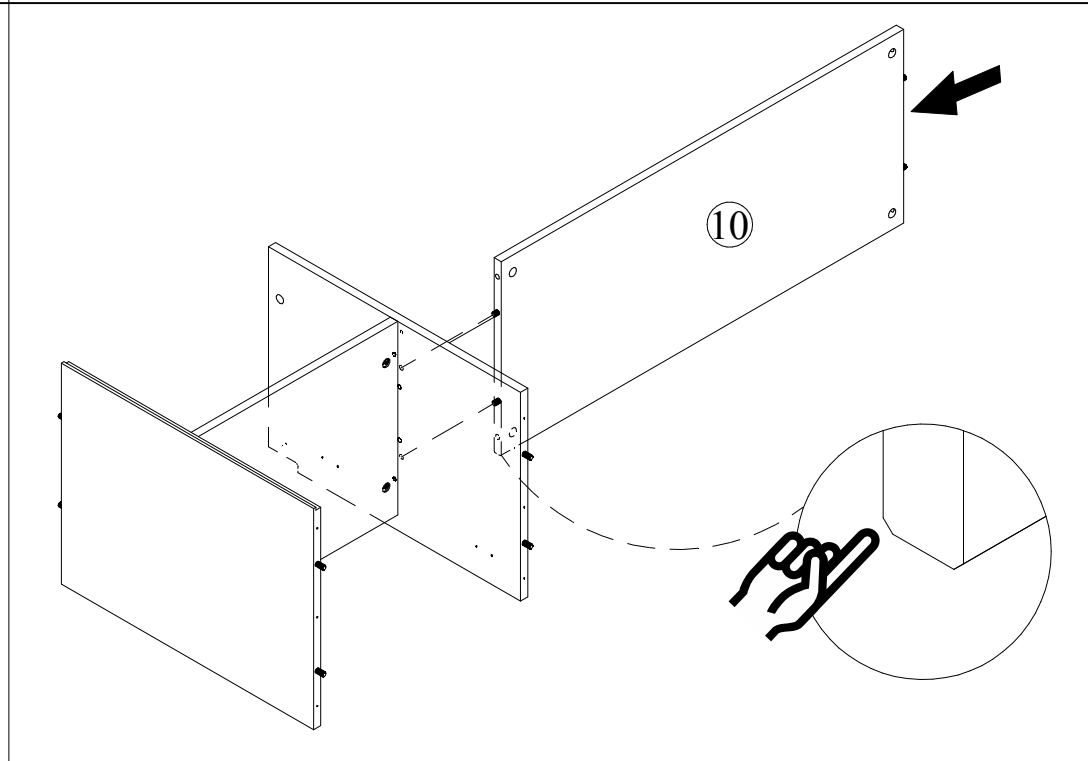
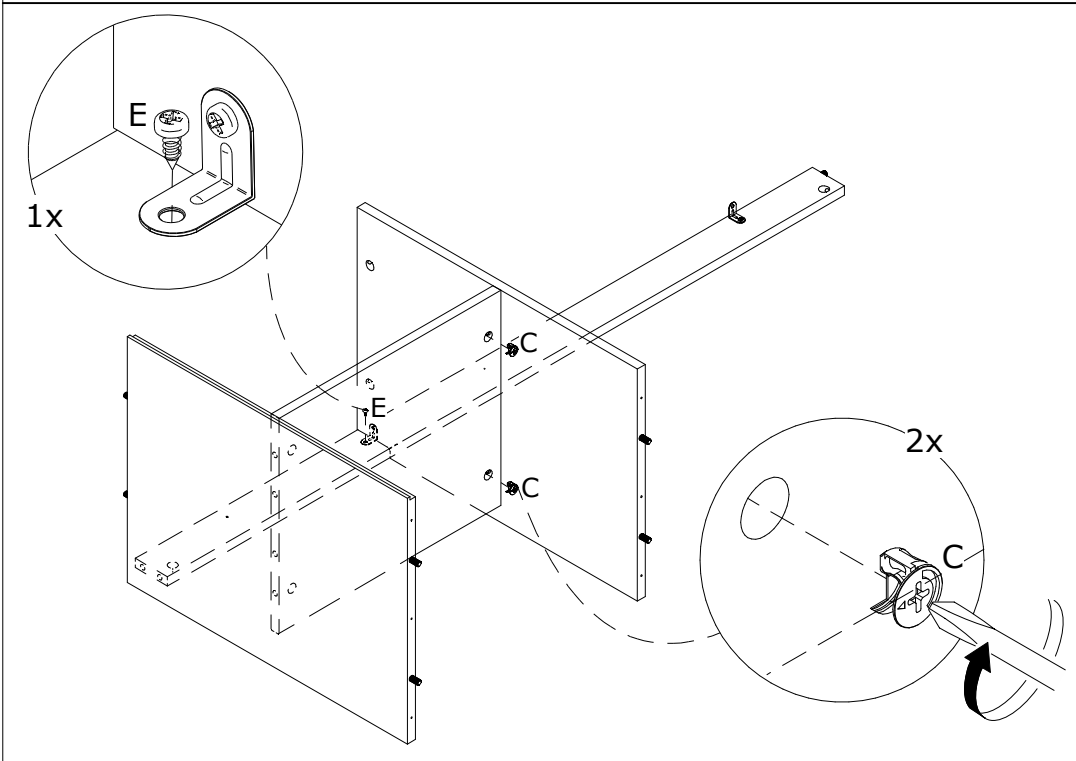
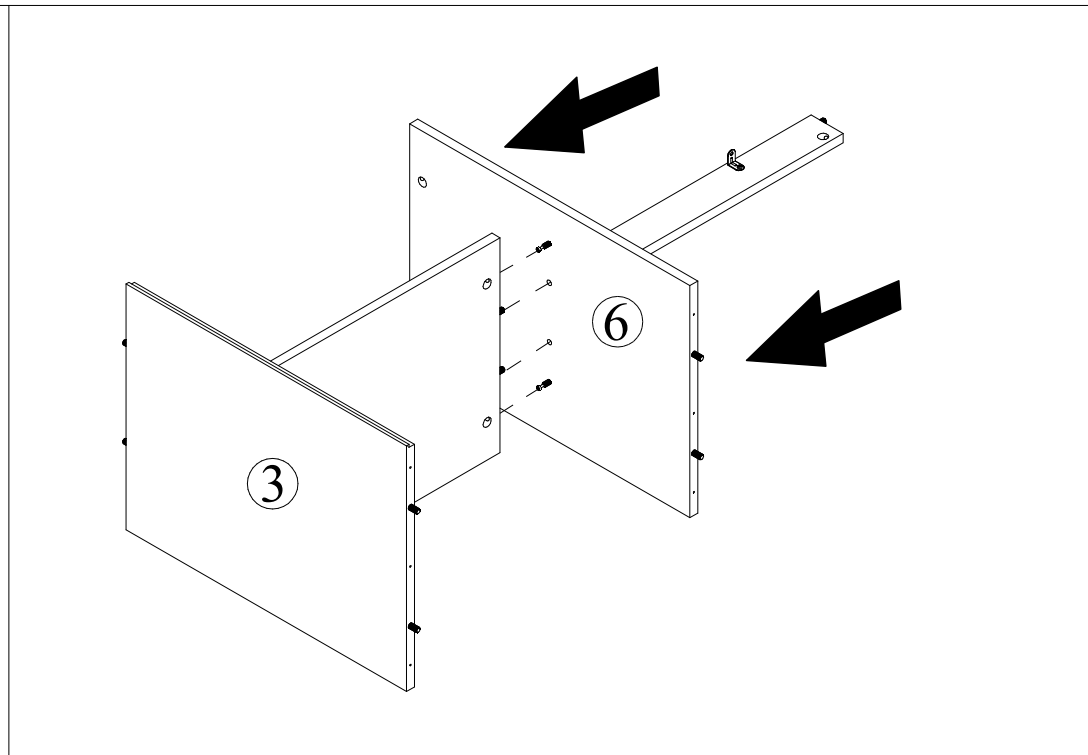
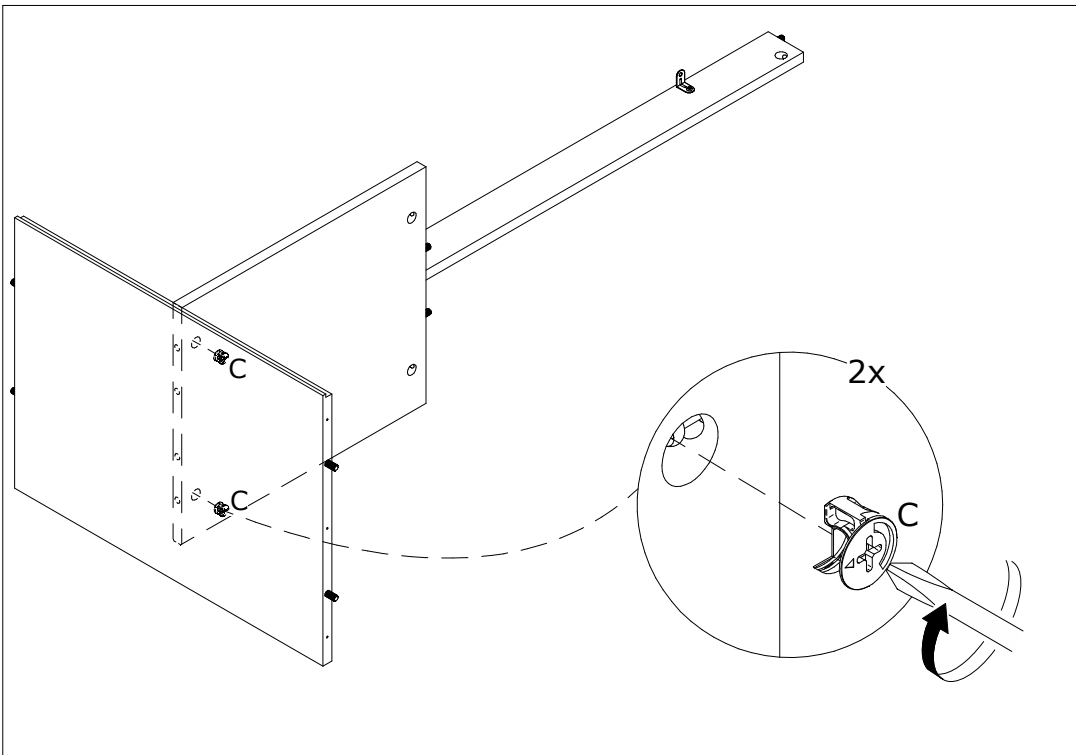
| Nº PEÇA | DESCRIÇÃO | MATERIAL | DIMENSÃO | QUANT. |
|---------|---------------------------|----------|--------------------|--------|
| 1 | Tampo | MDF | 1300 x 400 x 15 mm | 1 |
| 2 | Travessa frontal superior | MDF | 1266 x 60 x 15 mm | 1 |
| 3 | Lateral direita | MDF | 524 x 398 x 15 mm | 1 |
| 4 | Lateral esquerda | MDF | 524 x 398 x 15 mm | 1 |
| 5 | Base | MDF | 1300 x 400 x 15 mm | 1 |
| 6 | Divisória | MDF | 524 x 376 x 15 mm | 1 |
| 7 | Pé | MDF | 371 x 209 x 25 mm | 2 |
| 8 | Travessa inferior | MDF | 1145 x 65 x 15 mm | 2 |
| 9 | Prateleira menor | MDF | 415 x 350 x 15 mm | 1 |
| 10 | Prateleira maior | MDF | 836 x 350 x 15 mm | 1 |
| 11 | Fundo | MDF | 1283 x 271 x 3 mm | 2 |
| 12 | Porta direita | MDF | 497 x 418 x 15 mm | 1 |
| 13 | Porta esquerda | MDF | 497 x 418 x 15 mm | 1 |
| 14 | Porta central | MDF | 497 x 418 x 15 mm | 1 |

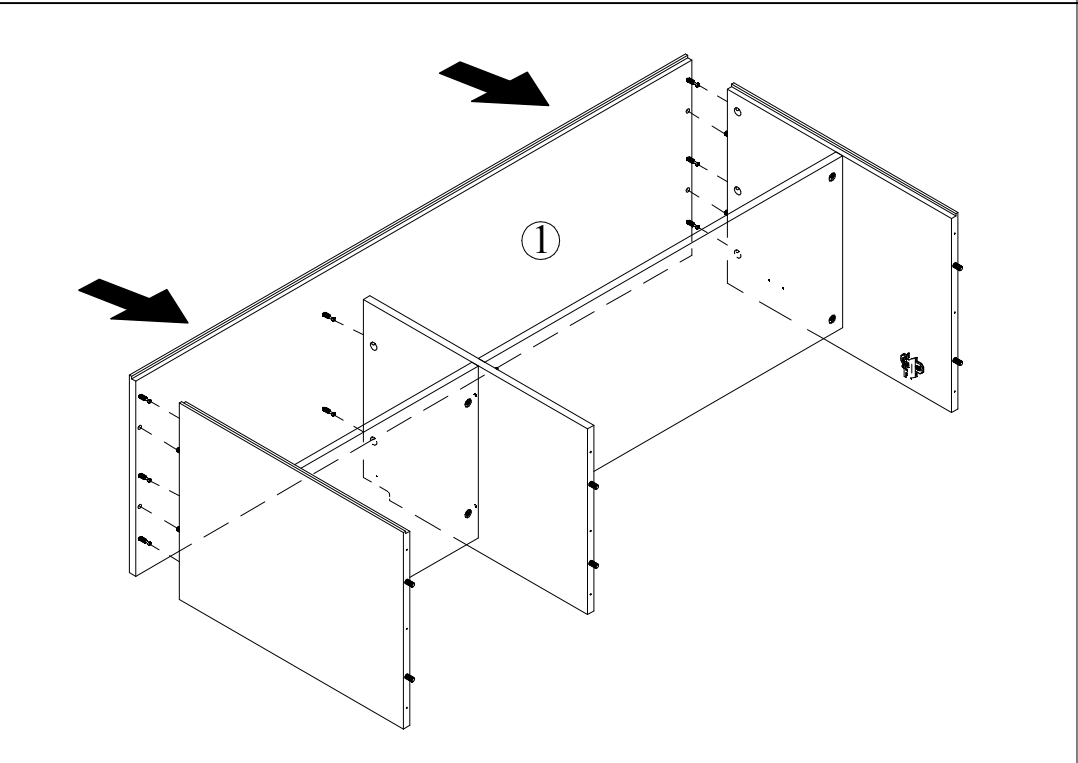
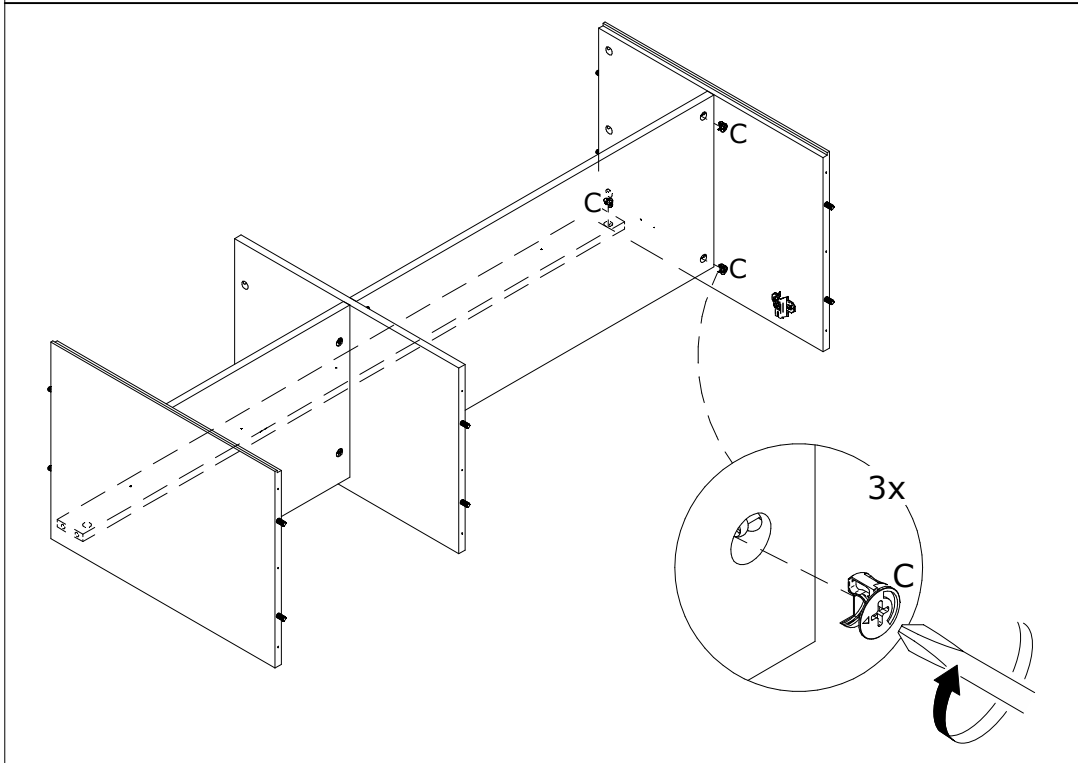
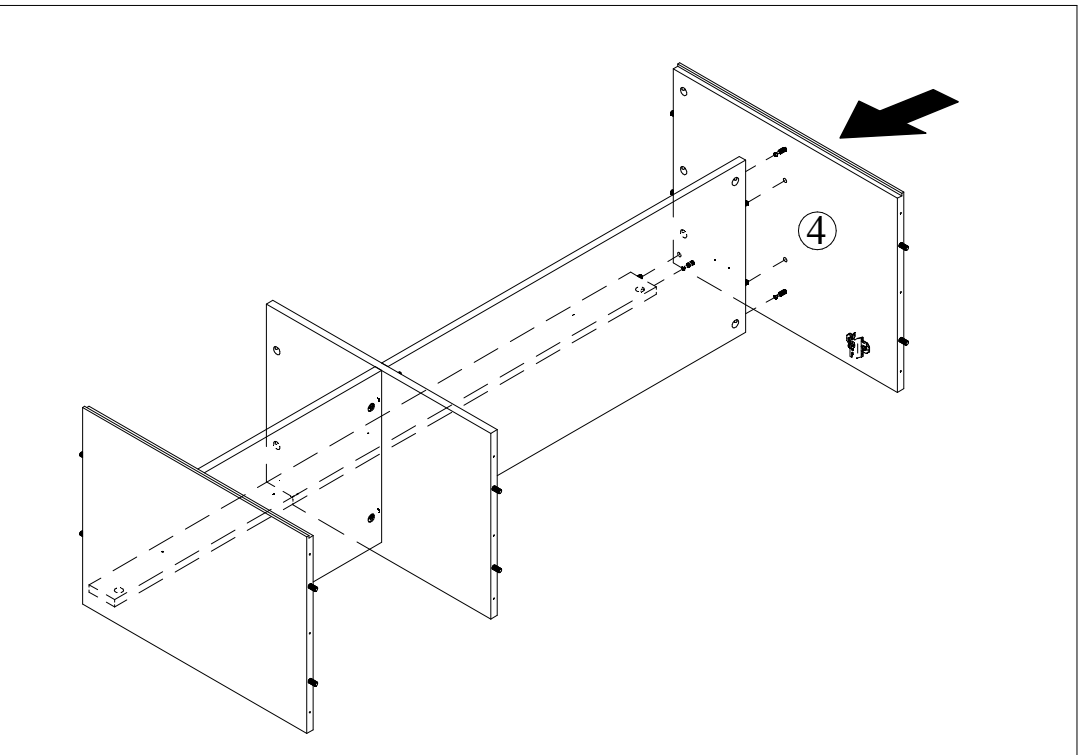
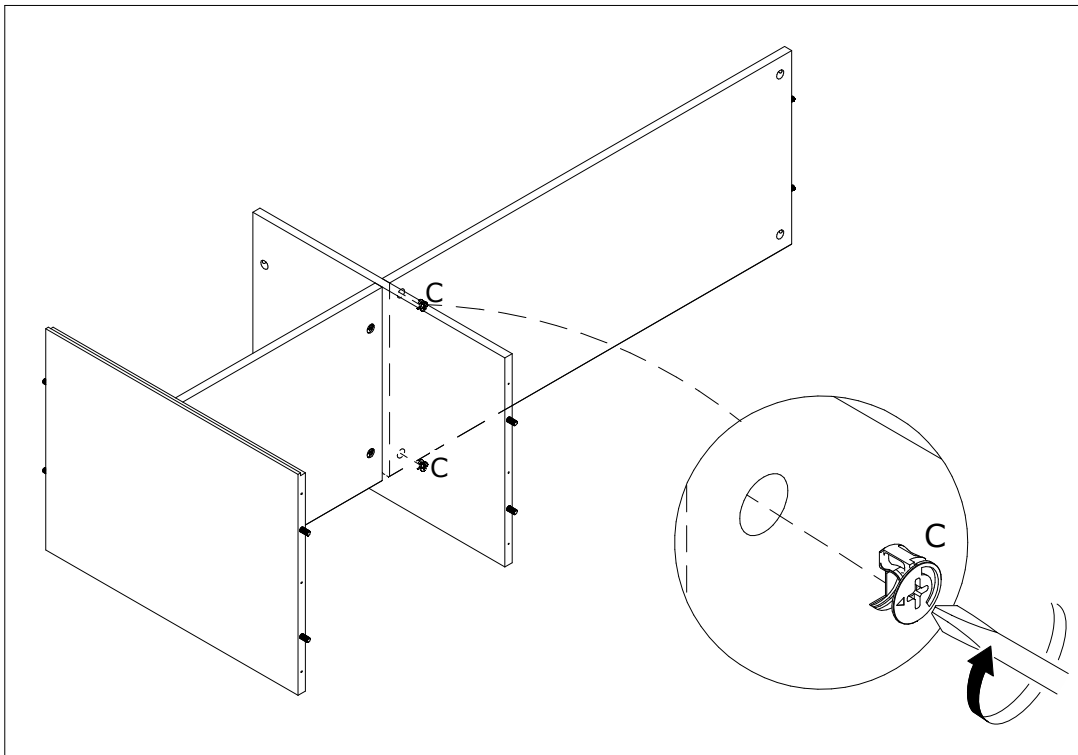
LISTA DE FERRAGENS

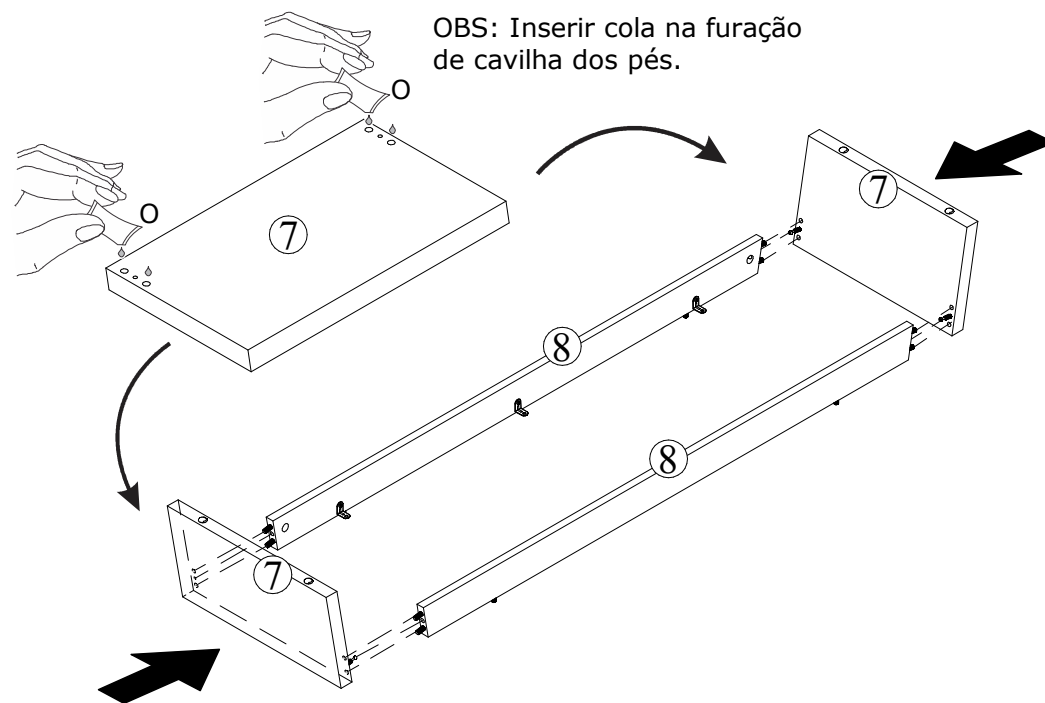
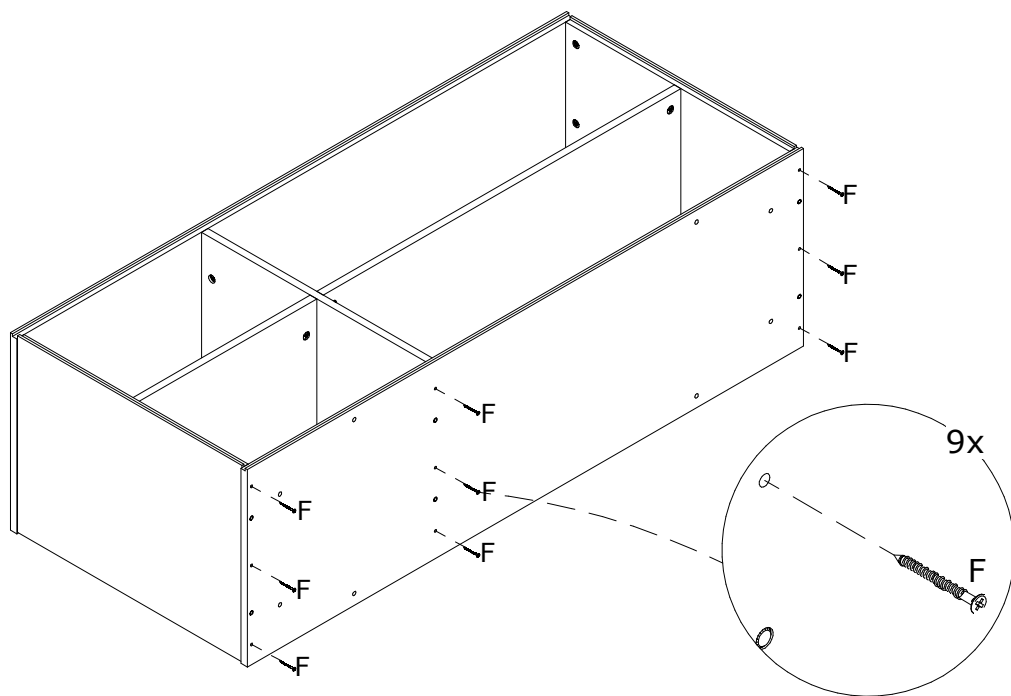
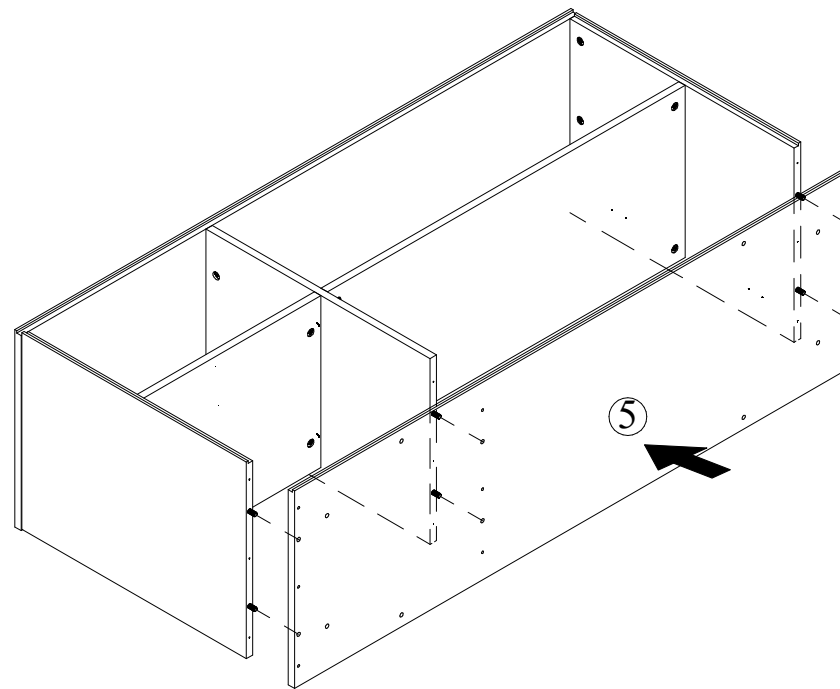
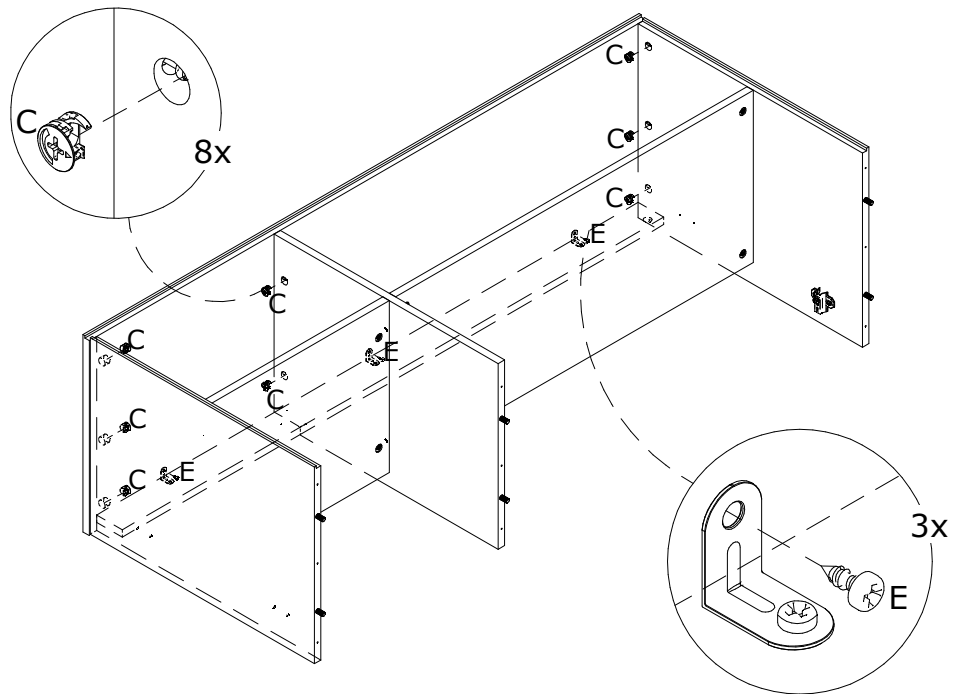
| ITEM | IMAGEM | DESCRIÇÃO | QUANT. | ITEM | IMAGEM | DESCRIÇÃO | QUANT. |
|------|--------|----------------------------|--------|------|--------|--------------------------|--------|
| A | | Cavilha 8x30 | 32 | H | | Fixador fundo | 04 |
| B | | Parafuso Minifix com trava | 22 | I | | Dobradiça C35 Super alta | 04 |
| C | | Tambor minifix D15 | 22 | J | | Calço Slide on top | 06 |
| D | | Parafuso 7x40 Hexagonal | 04 | K | | Cantoneira metálica | 10 |
| E | | Parafuso 3,5x12 | 44 | L | | Chave zeta | 01 |
| F | | Parafuso 3,5x35 | 09 | M | | Dobradiça C35 Alta | 02 |
| G | | Sapata deslizadora | 4 | N | | Prego | 32 |
| | | | | O | | Sachê de cola | 01 |

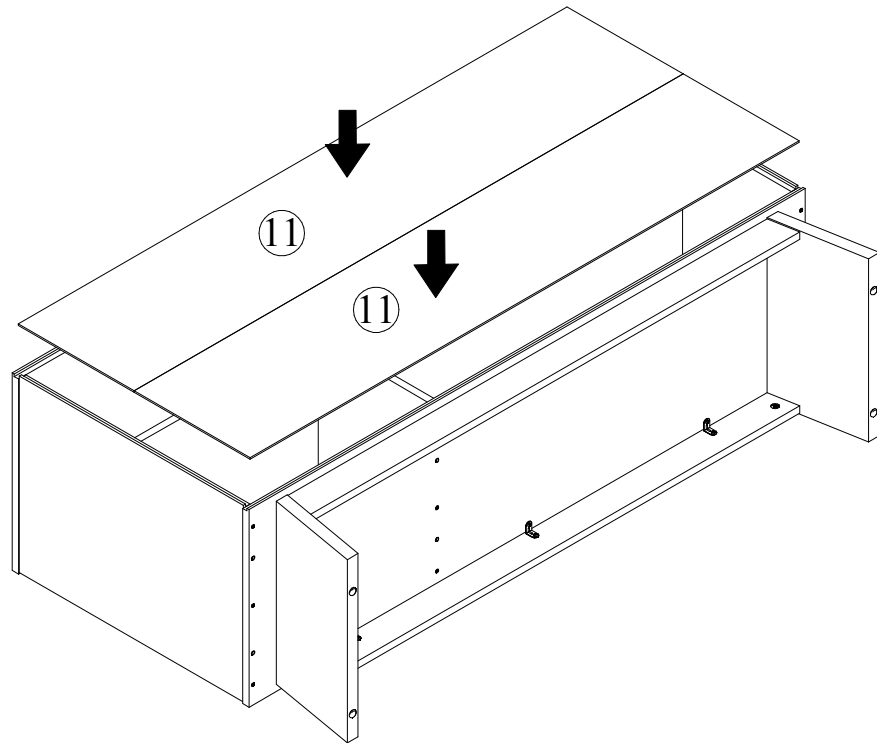
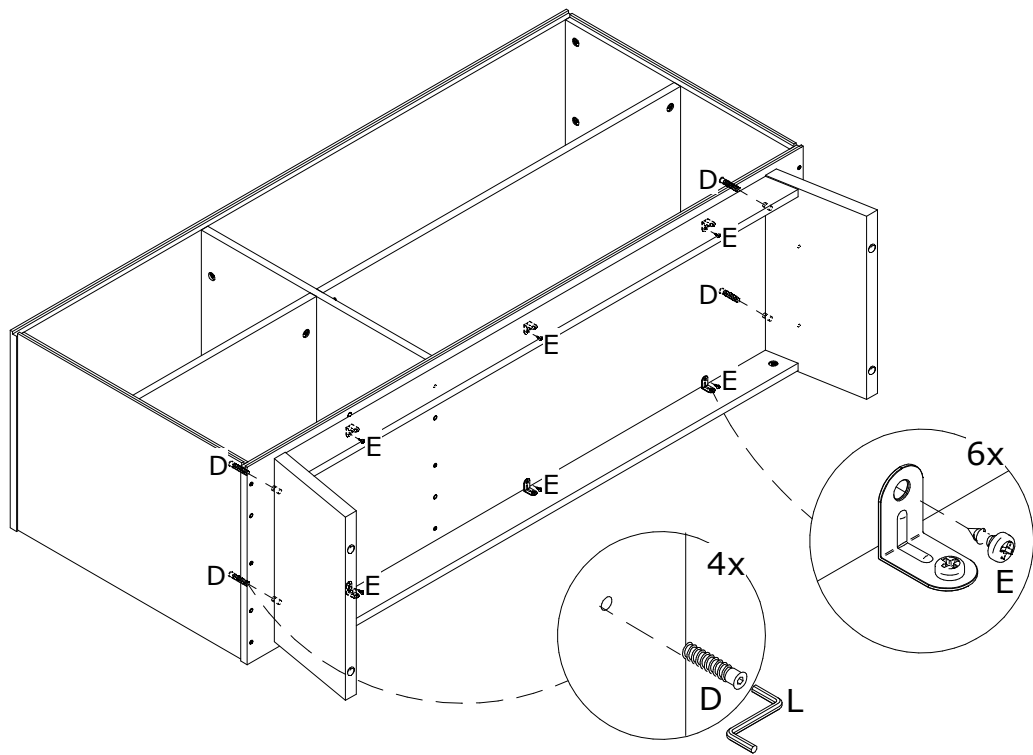
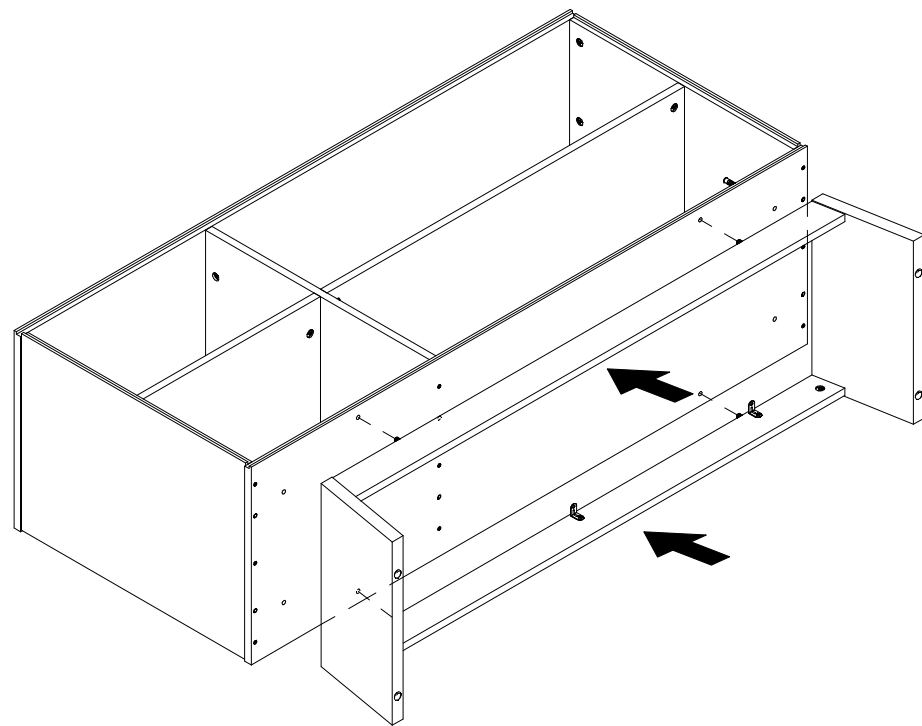
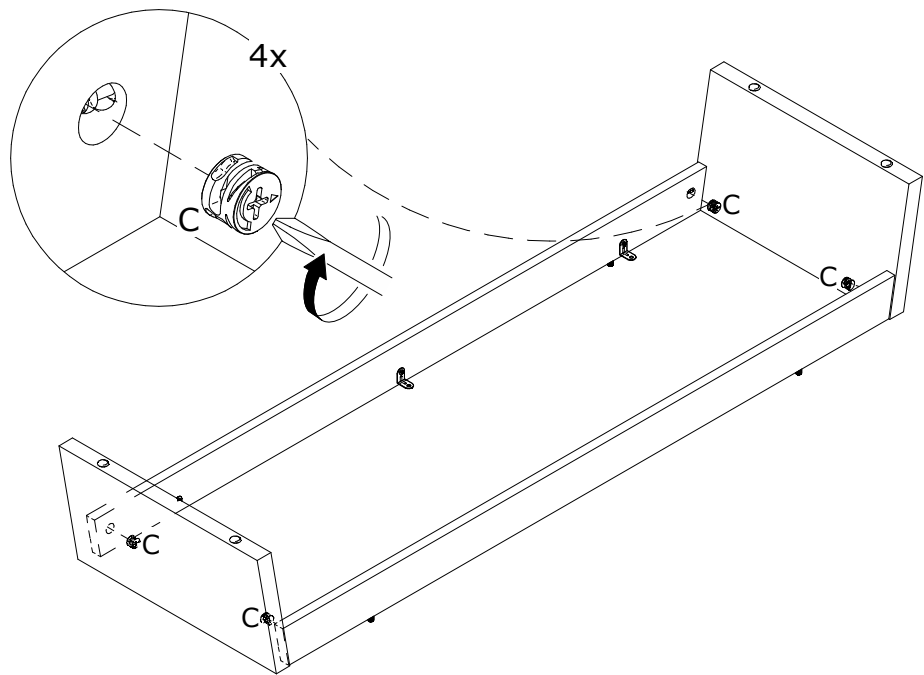


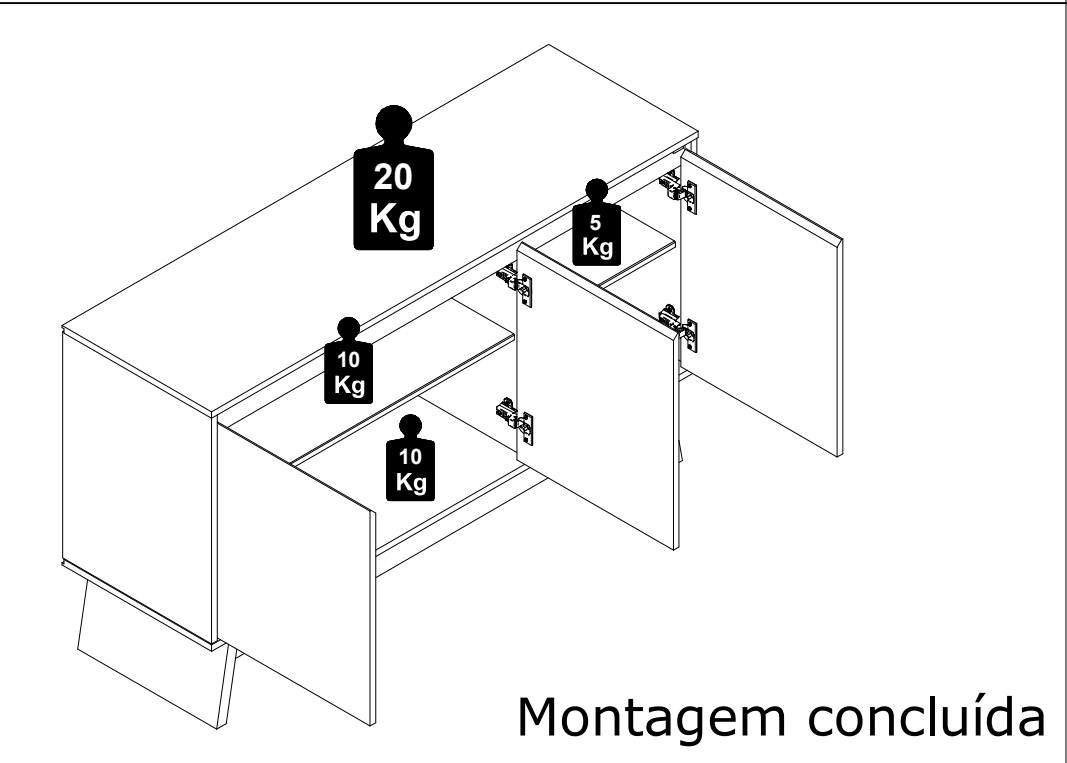
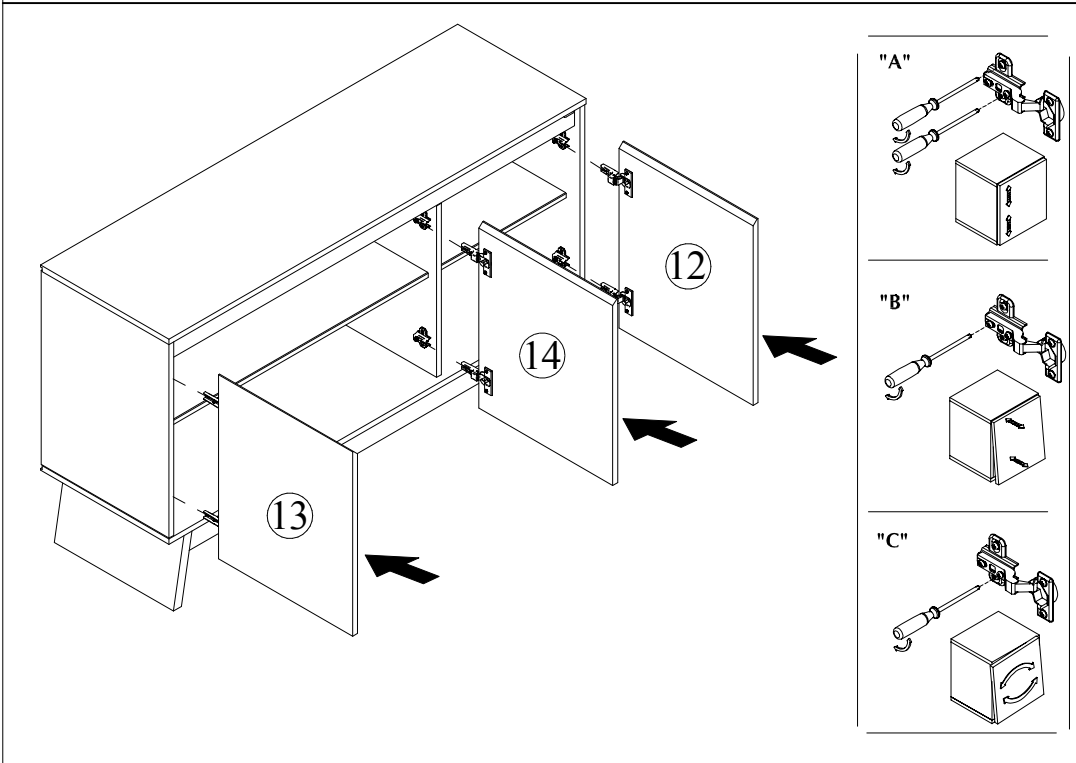
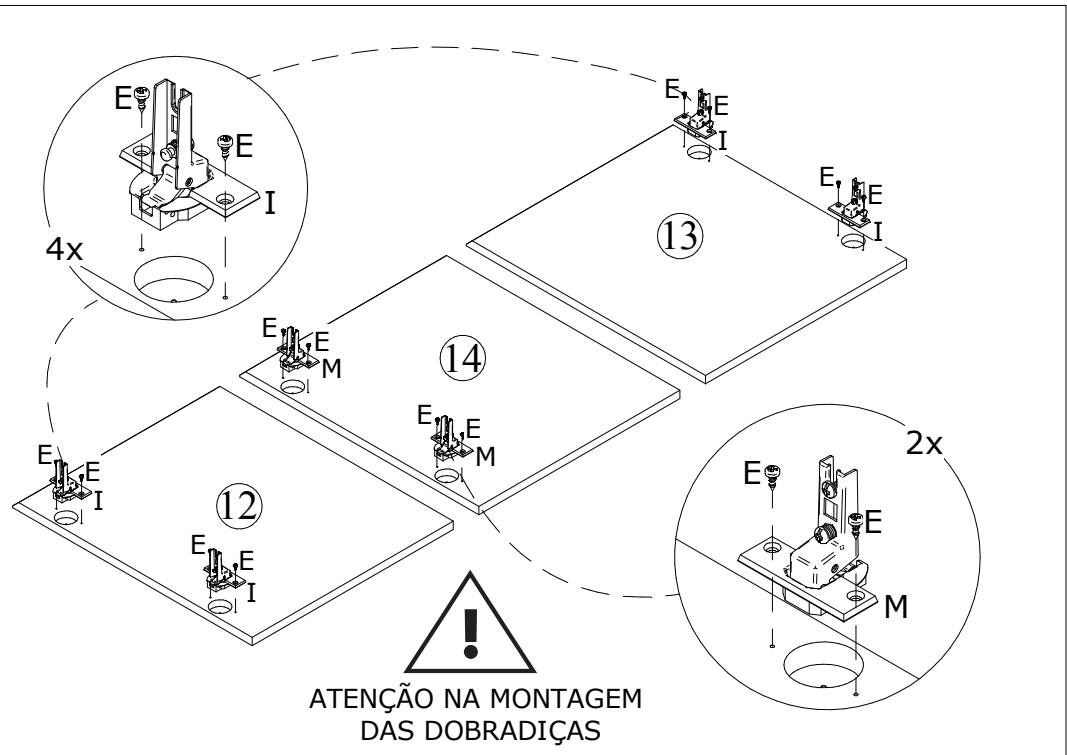
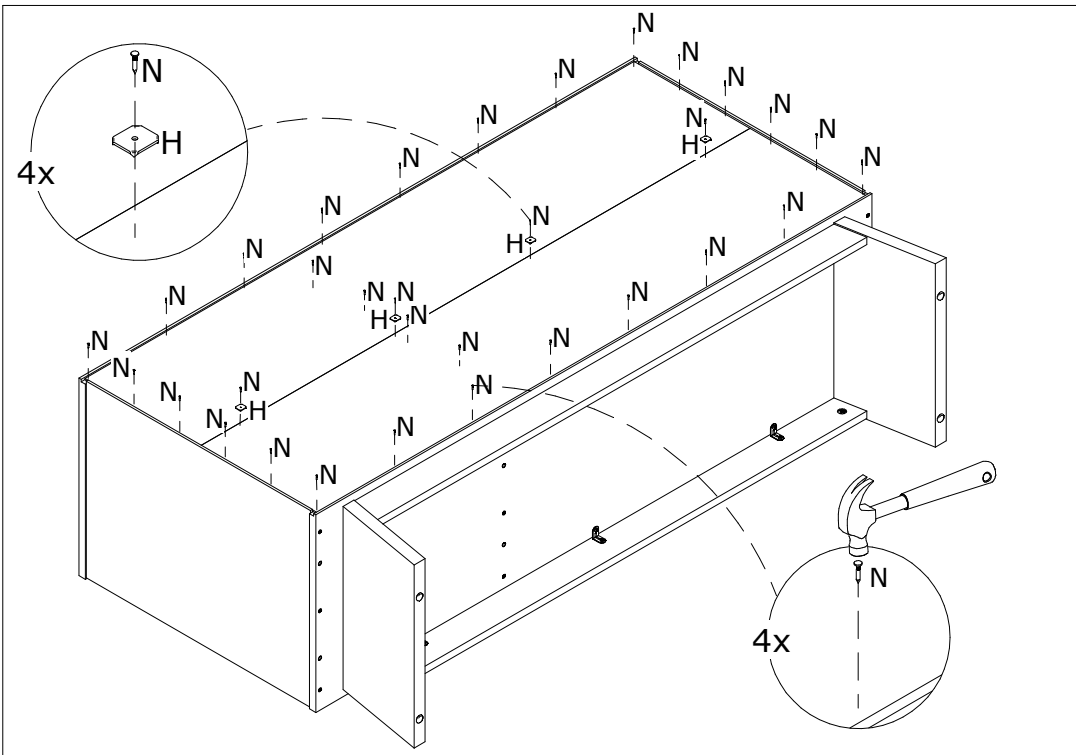












Certificado de Garantia

Com o intuito de garantir sua satisfação e confirmar o nosso compromisso com a qualidade, queremos que leia atentamente nossas recomendações para com o cuidado de seu móvel.

1. Proteja-o da incidência direta da luz solar.
2. Evite colocá-lo próximo de estufas ou saídas de ar condicionado.
3. Não deixe em lugar úmido e ambientes com muito pó.
4. Evite objetos pontiagudos sobre a superfície.
5. Para limpeza deste produto, use apenas um pano macio, umedecido com água e sabão neutro.
6. Não use álcool, detergentes, abrasivos, etc...
7. A montagem deverá obedecer as instruções do manual, a montagem efetuada de maneira incorreta acarreta na perda de garantia.
8. Em caso de mudança de endereço possíveis avarias no transporte perderão a garantia.
9. Aperte os parafusos periodicamente.

IMPORTANTE: todas não conformidades deverão ser apontadas no momento do recebimento do produto.

Prazo de garantia:

Será de seis (06) meses a garantia do móvel por defeitos de fabricação, ressalvadas condições normais de uso e as demais condições do presente certificado, contados da emissão da nota fiscal.

**** O certificado de garantia só será válido se apresentado juntamente com a nota fiscal.**

Av. Imperatriz Leopoldina, 727 | Distrito Industrial
Cep 95320-000 | Nova Prata | RS | Fone: (55.54) 3242.1890